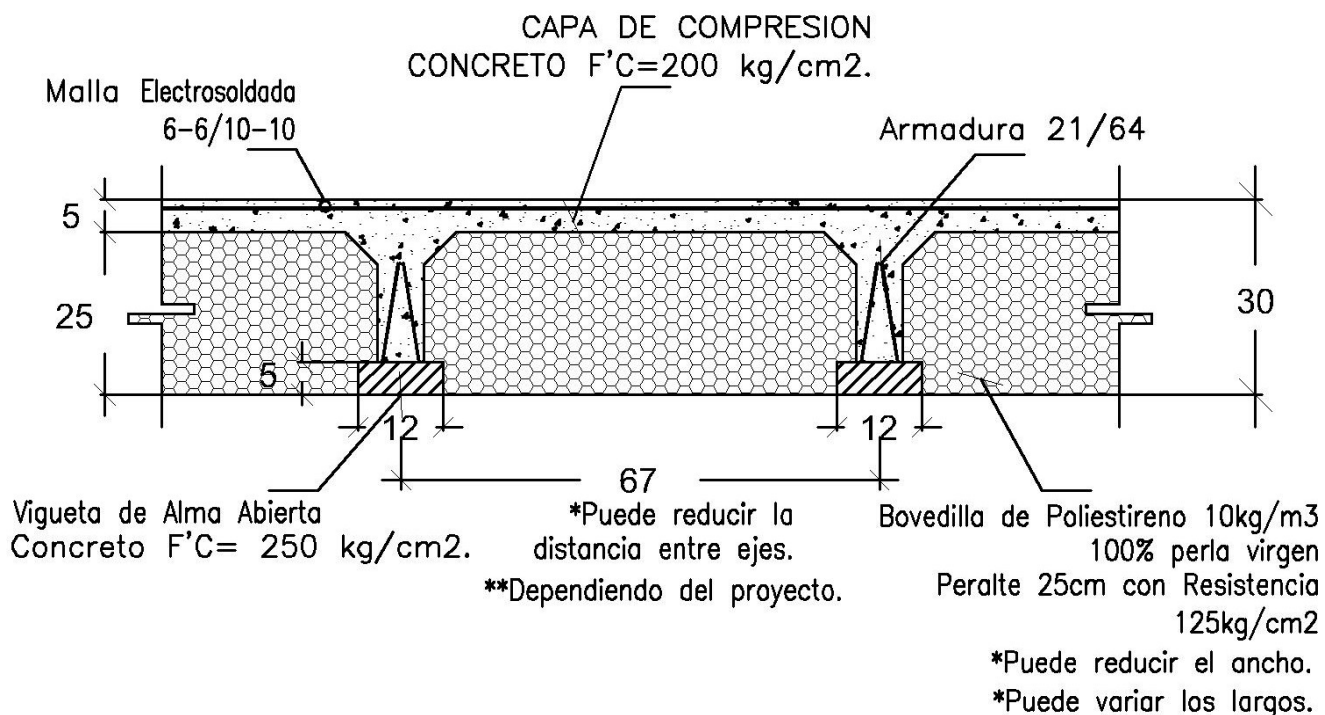


FICHA TECNICA

PRODUCTO	LOSA ALMA ABIERTA POLIESTIRENO 25+5(30cm)
TIPO	POLIESTIRENO 25cm

BOVEDILLA POLIESTIRENO



VENTAJAS DE USO

- | | |
|----------------------------------------|---------------------------------------------|
| 1 – Rápida y fácil instalación | 4 – Losa más ligera, ahorro en cimentación. |
| 2 – Mayor control de material en obra. | 5 – Ahorro en concreto. |
| 3 – Importante ahorro en cimbra. | 6 – Aislamiento térmico y acústico. |

NORMA MEXICANA APLICABLE: **NMX-C-406-ONNCC-2014**